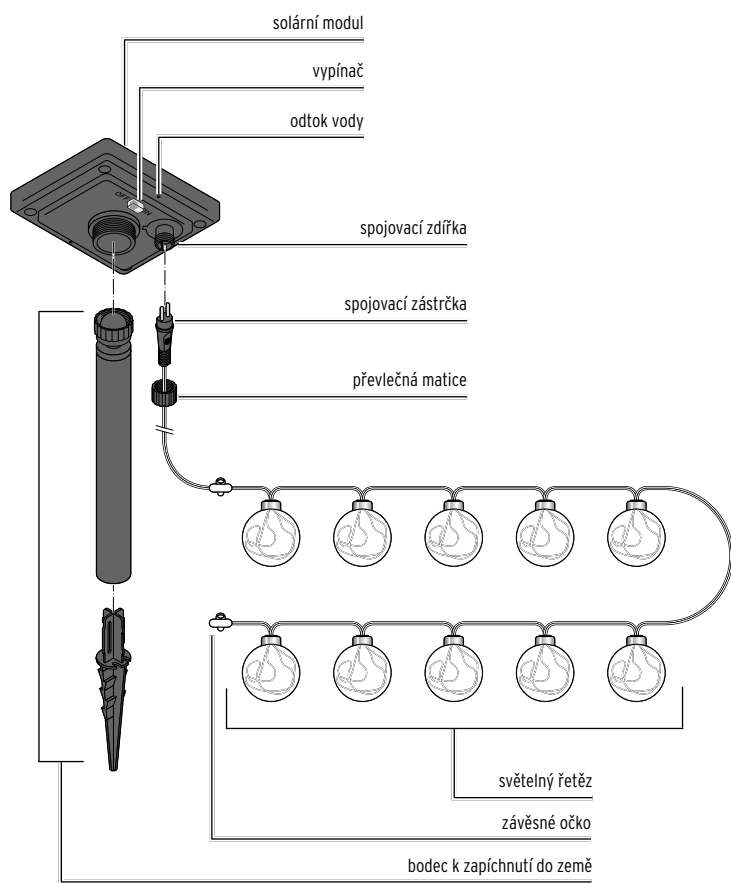


Solární světelný řetěz

CS Návod k použití

Přehled (rozsah dodávky)



Bezpečnostní pokyny

Výrobek je vybaven bezpečnostními prvky. Přešto si pozorně přečtete bezpečnostní pokyny a použijte tento výrobek pouze tak, jak je popsáno v tomto návodu, aby nedopatřením nedošlo ke zraněním nebo škodám. Uchovávejte si tento návod pro pozdější potřebu.

Při předávání výrobku s ním současně předejte i tento návod.

Účel použití

Výrobek slouží jako dekorace a nikoli jako osvětlení místností. Je určen ke stálému používání ve venkovních prostorech. Za silného větru jej však sejměte.

Výrobek je kopírován pro soukromé použití a není vhodný ke komerčním účelům.

Nebezpečí pro děti

- Akumulátory mohou být v případě spolknutí životu nebezpečné. Pokud dojde ke spolknutí akumulátoru, může to vést během pouhých 2 hodin k těžkému poleptání vnitřních orgánů a ke smrti. Uchovávejte proto nové i použité akumulátory a výrobek mimo dosah dětí. Pokud máte podezření, že došlo ke spolknutí akumulátoru nebo se akumulátor dostal do těla nějakým jiným způsobem, okamžitě vyhledejte lékařskou pomoc.

- Obalový materiál udržujte mimo dosah dětí. Mimo jiné hrozí i nebezpečí udušení!

Nebezpečí poranění

- Nepoužívejte výrobek s běžnými bateriemi, které nelze znovu dobít. Hrozí nebezpečí výbuchu!
- Akumulátory se nesmí nabíjet, rozebírat, vhadzovat do ohně ani zkratovat.

- Pokud by akumulátor vytekl, vyvarujte se kontaktu jeho obsahu s kůží, očima a sliznicemi. Případně zasažená místa omyjte vodou a neprodleně vyhledejte lékařskou pomoc.

Věcné škody

- Výrobek odpovídá stupni krytí IP44. To znamená ochranu před vniknutím pevným cizím tělesem o průměru větším než 1 mm stříkající vodou, jako je např. déšť. Neponořujte jej ovšem ale do vody, např. do kaluže. Výrobek nevystavujte ani přímému, silnému dešti.
- Neprovádějte na výrobku žádné změny. Případné opravy nechte provádět pouze ve specializované opravě nebo přes náš zákaznický servis.
- Výrobek nepoužívejte, vykazuje-li viditelná poškození.
- Solární modul nepolepujte, nezakrývejte ani nepomalovávejte.
- Výrobek se nesmí elektricky propojovat s jinými světelnými řetězy ani podobnými výrobky.
- Dbejte na to, aby odtoky vody na spodní straně solárního modulu zůstaly volné, aby mohla odtékat zkondenzovaná voda.
- Vyjměte z výrobku akumulátor, pokud je vybitý nebo když nebudete výrobek delší dobu používat. Zabráňte tak poškození, ke kterému by mohlo dojít, kdyby akumulátor vytekl.
- Díky dlouhé životnosti světelných diod není třeba je měnit. Není možné je vyměnit, ani se nesmí vyměňovat. Světelné diody jsou pevně zabudované ve světelném řetězu. Demontáží se výrobek poškodí.
- K čištění nepoužívejte abrazivní ani leptavé prostředky nebo tvrdé kartáče apod.
- Výrobek je vhodný pro venkovní prostory s teplotou přibližně do -10 °C. Při nižších teplotách jej uchovávejte v domě. Jinak se může poškodit.

Použití

Umístění

Světelný řetěz není závislý na zdroji elektrického proudu. Je však závislý na sluneční energii, a proto je při jeho umístování třeba zohlednit a dodržet následující body:

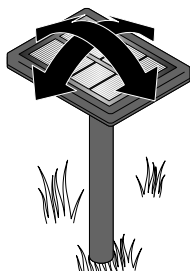
- Solární modul postavte na slunné místo. Zvolte takové místo, na kterém bude solární modul přes den pokud možno co nejdéle vystaven přímému slunečnímu záření.
- Neumisťujte jej na místa, která leží úplně nebo z větší části ve stínu (stromy, hřeben střechy apod.). Solární modul neumisťujte na severní stranu budovy. Na takových místech není přes den dostatek slunečního světla.
- V noci by neměl být solární modul stále ozařován jinými světelnými zdroji, např. silnými zářiči u vjezdu do garáže apod. Nezapomínejte také na to, že se mnoho světelných zdrojů zapíná až během noci v závislosti na čase nebo pohybu.
- Aby solární modul zůstal stát i při silném větru, zapíchněte bodec pokud možno hluboko do pevné země.

Montáž

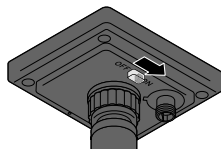
Dbejte na to, aby plastové zátky, pomocí kterých jsou LED upevněny v žárovkách, byly správně zasunuty do koulí, aby dovnitř nemohla proniknout vlhkost.

Výrobek smontujte dohromady, jak je zobrazeno v kapitole „Přehled (rozsah dodávky)“:

1. Bodec smontujte dohromady.
2. Bodec našroubujte na solární modul.
3. Světelný řetěz pověste.
4. Zasuňte spojovací zástrčku světelného řetězu do spojovací zdířky na solární modulu a utáhněte převlečnou matici.
5. Bodec zabodněte do země.
6. Solární modul vyrovnejte tak, aby na něj dopadalo co nejvíce světla.



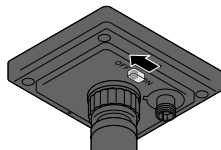
Uvedení světelného řetězu do provozu



▷ Světelný řetěz aktivujte posunutím vypínače naspodu solárního modulu do polohy **ON**.

To je standardní nastavení, ve kterém se světelný řetěz zcela automaticky zapíná a vypíná:

- Když se začne stmívat, světelný řetěz se zapne.
- Když se začne rozednívat, světelný řetěz se vypne.



▷ Světelný řetěz deaktivujte posunutím vypínače naspodu solárního modulu do polohy **OFF**.

Světelný řetěz je nyní trvale vypnutý. Při dostatečném jasu se akumulátor bude nadále nabíjet.

Nabíjení akumulátoru

- Dbejte na to, aby na solární modul dopadalo co nejvíce světla. V případě potřeby solární modul znovu vyrovnejte.
- V závislosti na počasí a intenzitě slunečního záření může trvat několik hodin, než solární modul akumulátor zcela nabije.
- V zimě nebo během několika po sobě následujících oblačných dnů se může stát, že akumulátor se nenabije dostatečně. Světelný řetěz na několik dní vypněte. Také v deaktivovaném stavu se akupack bude stále nabíjet.

Čištění

POKYN - věcné škody

- K čištění nepoužívejte žíraviny ani agresivní nebo abrazivní čisticí prostředky.

▷ Světelný řetěz, solární modul a bodec otřete v případě potřeby měkkým hadříkem lehce navlhčeným vodou. Poté vše otřete měkkým a suchým hadříkem do sucha.

Závada/řešení

Světelný řetěz nesvítí nebo svítí pouze slabě.

- Není v okolí příliš mnoho světla? Zkontrolujte, jestli na solární modul nedopadá světlo z jiných světelných zdrojů (např. z pouličních lamp nebo z lamp řízených časem nebo pohybem). V případě potřeby jej přemístěte.
- Dopadá na solární modul dostatek světla? V případě potřeby solární modul znovu vyrovnejte a příp. změňte jeho umístění.
- Akumulátor není plně nabitý: Světelný řetěz na několik dnů vypněte, aby se akumulátor mohl znovu plně dobít.
- Opatřebovaný akumulátor: Akumulátor vyměňte podle popisu v kapitole „Výměna / demontáž akumulátoru“.

Vadná LED.

- LED jsou pevně zabudované a není možné je vyměnit.

Výkon kolísá v závislosti na ročním období.

- To je podmíněno povětrnostními podmínkami a nejedná se o závadu. To je podmíněno povětrnostními podmínkami a nejedná se o závadu.

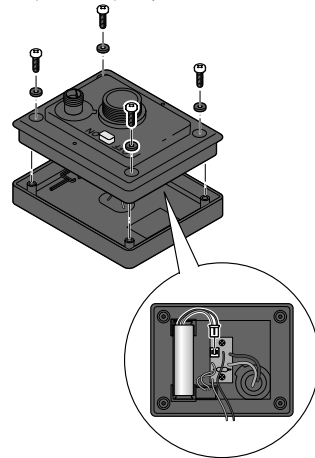
Výměna/demontáž akumulátoru

POKYN - věcné škody

Samotný solární modul a čtyři šrouby jsou vybaveny těsněními. Ujistěte se, že jsou těsnění čistá a správně nasazená, aby byla zajištěna vodotěsnost.

Akumulátor je určen pro dlouhodobý provoz. Po dlouhé době používání však může být nutné akumulátor vyměnit. Akumulátory podléhají přirozenému opotřebení a jejich výkon může klesat.

1. Solární modul odšroubujte z bodce.
2. Vypínač posuňte do polohy **OFF**.



3. Uvolněte šrouby na spodní straně solárního modulu křížovým šroubovákem a sejměte krytku. Dávejte přitom pozor, abyste kabel nevytrhli!
4. Vytáhněte zástrčku spojovacího kabelu podle vyobrazení ze zástrčky na platině a vyjměte akumulátor z jeho držáku.
5. Zasuňte zástrčku nového akumulátoru. Nový akumulátor můžete objednat v našem zákaznickém servisu (viz příložený záruční list).
6. Kryt opět nasadte na solární modul a šroub pevně utáhněte. Dbejte na správně nasazení těsnících kroužků šroubů.
7. Posunutím vypínače na dolní straně solárního modulu opět do polohy **ON** světelný řetěz aktivujete.

Technické parametry

Model:	665 181
Napájení:	2 V / 250 mA
Solární modul:	1x typ NiMH (AA)
Akumulátor:	1,2 V / 1000 mAh
Osvětlovací prostředky:	LED (nelze vyměnit)
Stupeň krytí:	IP44
Třída ochrany:	III
Okolní teplota:	-10 až +40 °C



Made exclusively for:

Tchibo GmbH, Überseering 18,
22297 Hamburg, Germany
www.tchibo.cz

Likvidace

Výrobek, jeho obal a vložený akumulátor jsou vyrobeny z cenných recyklovatelných materiálů. Recyklace snižuje množství odpadu a chrání životní prostředí.

Obal roztrháte a zlikvidujete. Využijte místních možností ke sběru papíru, lepenky a lehkých obalů.

Přístroje, baterie a akumulátory označené tímto symbolem se nesmí vyhazovat do domovního odpadu!

Staré přístroje jste ze zákona povinni likvidovat odděleně od domovního odpadu. Elektrická zařízení obsahující nebezpečné látky. Tyto mohou při neodborném skladování a likvidaci škodit zdraví a životnímu prostředí. Informace o sběrných místech, na kterých bezplatně přijímají staré přístroje, získáte u obecní nebo městské správy. Staré přístroje jste ze zákona povinni likvidovat odděleně od domovního odpadu a vybité baterie a akumulátory jste ze zákona povinni odevzdávat ve sběrně určené obecní nebo městskou správou nebo ve specializované prodejně, ve které se prodávají baterie.

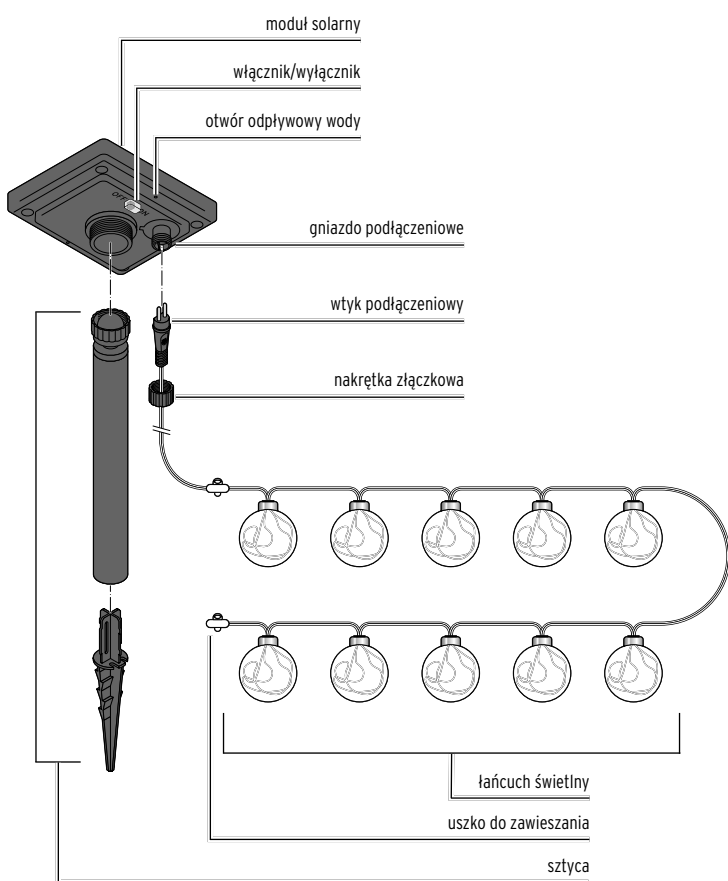
Postup při demontáži akumulátoru najdete v kapitole „Demontáž / výměna akumulátoru“.

Číslo výrobku: 665 181

Solarny łańcuch świetlny

PL Instrukcja użytkownika

Widok całego zestawu (zakres dostawy)



Wskazówki bezpieczeństwa

Produkt jest wyposażony w elementy zabezpieczające. Mimo to należy dokładnie przeczytać wskazówki bezpieczeństwa i użytkować produkt wyłącznie w sposób opisany w tej instrukcji, aby uniknąć niezamierzonych urazów ciała lub uszkodzeń sprzętu. Zachować instrukcję do późniejszego wykorzystania. W razie zmiany właściciela produktu należy przekazać również tę instrukcję.

Przeznaczenie

Produkt przeznaczony jest do celów dekoracyjnych. Nie nadaje się do oświetlania pomieszczeń. Przeznaczony jest do ciągłego użytku na zewnątrz. Przy silnym wietrze należy go jednak zdjąć. Produkt zaprojektowano do użytku prywatnego i nie nadaje się do zastosowań komercyjnych.

Niebezpieczeństwo – zagrożenie dla dzieci

- Połknięcie akumulatorów może być śmiertelnie niebezpieczne. Połknięty akumulator może w przeciągu 2 godzin doprowadzić do ciężkich chemicznych poparzeń wewnętrznych oraz do śmierci. Dlatego zarówno nowe, jak i zużyte akumulatory oraz produkt należy przechowywać poza zasięgiem dzieci. W przypadku podejrzenia, że akumulator został połknięty lub dostał się do organizmu w inny sposób, należy natychmiast skorzystać z pomocy medycznej.

- Dzieci nie mogą mieć dostępu do materiałów opakowaniowych. Istnieje m.in. niebezpieczeństwo uduszenia!

Niebezpieczeństwo odniesienia obrażeń ciała

- Nie używać w produkcie zwykłych baterii, których nie można ponownie ładować. Istnieje ryzyko wybuchu!
- Akumulatorów nie wolno rozbierać na części, wrzucać do ognia ani zwierać.
- W razie wycieku elektrolitu z akumulatora należy unikać kontaktu ze skórą, oczami i błonami śluzowymi. W razie potrzeby przemyć miejsca kontaktu dużą ilością czystej wody i niezwłocznie udać się do lekarza.

Użytkowanie

Miejsce ustawienia

Łańcuch świetlny jest niezależny od źródła zasilania (gniazdka elektrycznego). Ponieważ jednak działanie łańcucha świetlnego uzależnione jest od dopływu promieni słonecznych, należy uwzględnić następujące punkty:

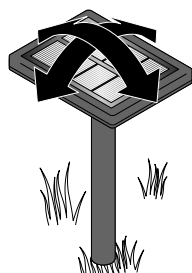
- Moduł solarny należy ustawić w miejscu dobrze nasłonecznionym. Należy wybrać takie miejsce ustawienia, w którym moduł solarny jak najdłużej będzie wystawiony na bezpośrednie działanie promieni słonecznych.
- Należy unikać miejsca ustawienia, które w całości lub w dużej części położone jest w cieniu (drzewa, kalenica itp.). Nie ustawiać modułu solarnego po północnej stronie budynku. W ciągu dnia natężenie światła słonecznego po stronie północnej jest niewystarczające.
- W nocy moduł solarny nie powinien być przez cały czas naświetlany przez inne źródła światła (np. przez silny reflektor, który oświetla wjazd do garażu itp.). Należy mieć na uwadze, że wiele źródeł światła jest regulowanych czasowo lub reaguje na ruch i może się załączać dopiero późno w nocy.
- Sztycę należy umieścić możliwie głęboko w stabilnej ziemi, aby uniemożliwić przewrócenie się modułu solarnego podczas silnego wiatru.

Montaż

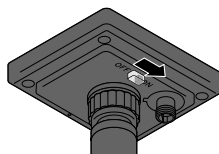
Należy upewnić się, że plastikowe zaślepki, za pomocą których zostały przymocowane diody LED, są prawidłowo umieszczone w kulach, aby do wnętrza nie przeniknęła wilgoć.

Złożyć produkt w sposób pokazany w rozdziale „Widok całego zestawu (zakres dostawy)“:

1. Połączyć części sztycy.
2. Przykręcić sztycę do modułu solarnego.
3. Powiesić łańcuch świetlny.
4. Umieścić wtyk podłączeniowy łańcucha świetlnego w gnieździe podłączeniowym modułu solarnego i dokręcić nakrętkę złączkową.
5. Wbić sztycę w ziemię.
6. Ustawić moduł solarny w taki sposób, aby pobierał jak najwięcej światła.



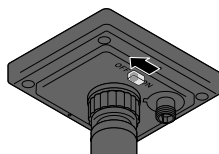
Przygotowanie łańcucha świetlnego do użytkowania



▶ Aby włączyć łańcuch świetlny, przesunąć włącznik/wyłącznik na spodzie modułu solarnego do pozycji **ON**.

Jest to ustawienie standardowe, przy którym łańcuch świetlny włącza i wyłącza się w pełni automatycznie:

- Podczas zapadania ciemności nastąpi automatyczne włączenie łańcucha świetlnego.
- Gdy zacznie robić się widno, nastąpi automatyczne wyłączenie łańcucha świetlnego.



▶ Aby wyłączyć łańcuch świetlny, przesunąć włącznik/wyłącznik na spodzie modułu solarnego do pozycji **OFF**.

Teraz łańcuch świetlny jest wyłączony na stałe. Przy wystarczającej jasności otoczenia akumulator będzie nadal ładowany.

Ładowanie akumulatora

- Należy dopilnować, aby na moduł solarny padało jak najwięcej światła. W razie konieczności zmienić ustawienie modułu solarnego.
- W zależności od pogody i natężenia światła słonecznego pełne naładowanie akumulatora przez moduł solarny może trwać kilka godzin.

- W zimie lub w przypadku kilku następujących po sobie pochmurnych dni może się zdarzyć, że akumulator nie będzie ładowany w wystarczającym stopniu. Należy wówczas wyłączyć łańcuch świetlny na kilka dni. Akumulator ładowany jest również wtedy, gdy lampki są wyłączone.

Czyszczenie

WSKAZÓWKA - ryzyko szkód materialnych

• Do czyszczenia nie należy używać silnych chemikaliów ani agresywnych lub rysujących powierzchnię środków czyszczących.

▶ W razie potrzeby przetrzeć łańcuch świetlny, moduł solarny i sztycę za pomocą miękkiej, lekko zwilżonej ściereczki. Następnie wytrzeć wszystkie części do sucha przy pomocy miękkiej, suchej szmatki.

Problemy i sposoby ich rozwiązywania

Łańcuch świetlny nie świeci lub świeci słabo.

- Czy otoczenie nie jest zbyt jasne? Sprawdzić, czy światło z innych źródeł (np. latarni ulicznych lub zewnętrznych lamp sterowanych czasowo bądź reagujących na ruch) nie pada na moduł solarny. W razie potrzeby zmienić miejsce ustawienia modułu solarnego.

- Czy na moduł solarny pada wystarczająca ilość światła? W razie konieczności zmienić pozycję lub miejsce ustawienia modułu solarnego.

- Akumulator nie jest w pełni naładowany: Wyłączyć łańcuch świetlny na kilka dni, tak aby akumulator mógł się w pełni naładować.

- Akumulator jest zużyty: Wymienić akumulator zgodnie z opisem w rozdziale „Demontaż/wymiana akumulatora“.

Dioda LED jest zepsuta.

- Diody LED są wbudowane na stałe w produkcie i nie ma możliwości ich wymiany.

Moc lampek waha się w zależności od pory roku.

- Jest to zależne od warunków pogodowych i nie stanowi usterki. W lecie warunki pogodowe są najkorzystniejsze, w zimie najmniej korzystne.

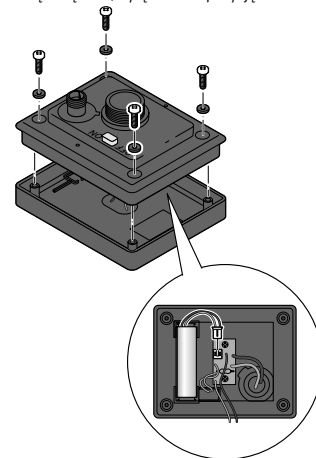
Demontaż/wymiana akumulatora

WSKAZÓWKA - ryzyko szkód materialnych

Moduł solarny oraz cztery jego śruby wyposażono w uszczelki. Aby zagwarantować wodoszczelność, należy upewnić się, że uszczelki te są czyste i prawidłowo osadzone.

Zastosowany w produkcie akumulator zaprojektowano do długotrwałej pracy. Po dłuższym użytkowaniu może jednak być konieczna wymiana akumulatora na nowy. Akumulatory ulegają naturalnemu zużyciu, dlatego ich wydajność może z czasem słabnąć.

1. Odkręcić moduł solarny ze sztycy.
2. Przesunąć włącznik/wyłącznik na pozycję **OFF**.



3. Odkręcić śruby na spodzie modułu solarnego za pomocą śrubokręta krzyżakowego, a następnie zdjąć pokrywkę. Uważać przy tym, aby nie przerwać żadnych kabli!
4. Wyciągnąć wtyk kabla połączeniowego z gniazda na płytce platyn, jak pokazano to na rysunku. Następnie wyjąć akumulator z uchwytu.

5. Włożyć wtyk nowego akumulatora. Nowy akumulator można zamówić poprzez naszą Liniję Obsługi Klienta (patrz dołączona gwarancja).

6. Ponownie umieścić pokrywkę na module solarnym i dokręcić śruby. Zwrócić przy tym uwagę na prawidłowe osadzenie pierścieni uszczelniających śrub.

7. Przesunąć umieszczony na spodzie modułu solarnego włącznik/wyłącznik do pozycji **ON**, aby aktywować łańcuch solarny.

Dane techniczne

Model:	665 181
Zasilanie:	
Moduł solarny:	2 V / 250 mA
Akumulator:	1 akumulator typu NiMH (AA) 1,2 V / 1000 mAh
Źródło światła:	diody LED (bez możliwości wymiany)
Stopień ochrony:	IP44
Klasa ochronności:	III
Temperatura otoczenia:	od -10°C do +40°C



Made exclusively for:
Tchibo GmbH, Überseering 18,
22297 Hamburg, Germany
www.tchibo.pl

Usuwanie odpadów

Produkt, jego **opakowanie** oraz włożony fabrycznie **akumulator** zawierają wartościowe materiały, które powinny zostać przekazane do ponownego wykorzystania. Ponowne przetwarzanie odpadów powoduje zmniejszenie ich ilości i przyczynia się do ochrony środowiska naturalnego.

Opakowanie należy usunąć zgodnie z zasadami segregacji odpadów. Należy wykorzystać lokalne możliwości oddzielnego zbierania papieru, tektury oraz opakowań lekkich.



Urządzenia, baterie i akumulatory, które zostały oznaczone tym symbolem, nie mogą być usuwane do zwykłych pojemników na odpady domowe!

Użytkownik jest ustawowo zobowiązany do usuwania zużytego sprzętu oddzielnie od odpadów domowych. Urządzenia elektryczne zawierają substancje niebezpieczne. W przypadku nieprawidłowego przechowywania i usuwania mogą one szkodzić zdrowiu oraz środowisku naturalnemu. Informacji na temat punktów zbiórki bezpłatnie przyjmujących zużyty sprzęt udzieli Państwu administracja samorządowa. Zużyte baterie i akumulatory należy przekazywać do gminnych bądź miejskich punktów zbiórki lub też wrzucać je do specjalnych pojemników, udostępnionych w sklepach handlujących bateriami.

Informacje na temat demontażu akumulatora można znaleźć w rozdziale „Demontaż/wymiana akumulatora“.

Numer artykułu: 665 181